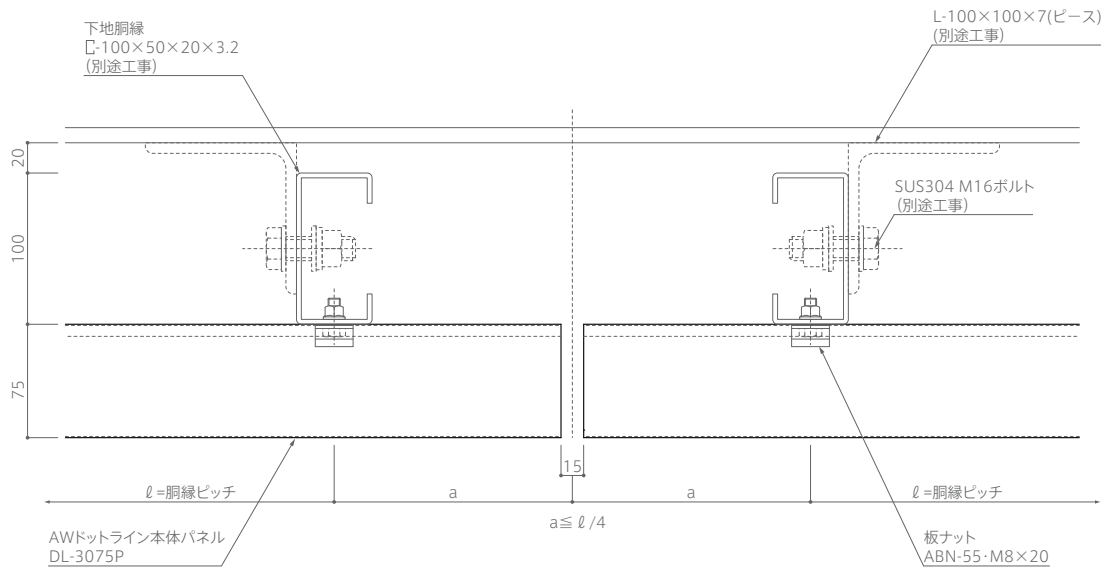


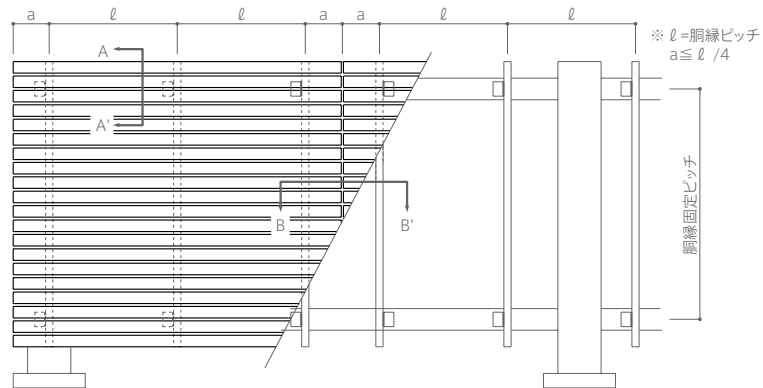
基本納まり図

SCALE 1/5(1/50)

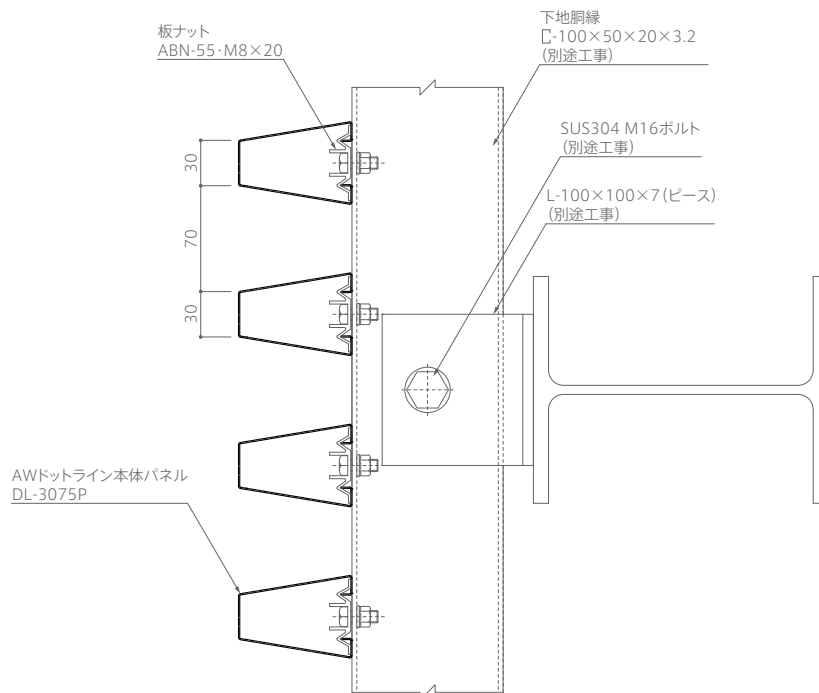
基本納まり図(横貼標準)
平断面詳細図(B-B'断面図)



正面立面図



縦断面詳細図(A-A'断面図)



※AW.LINE 取付け用の下地胴縁への下穴加工は9φ以下とし、下穴のバリはきれいに除去してください。